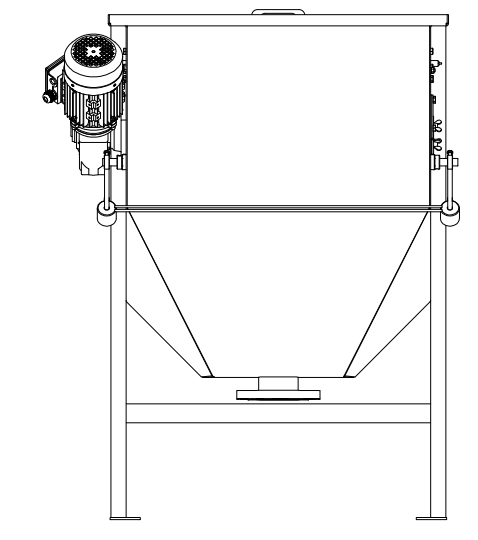
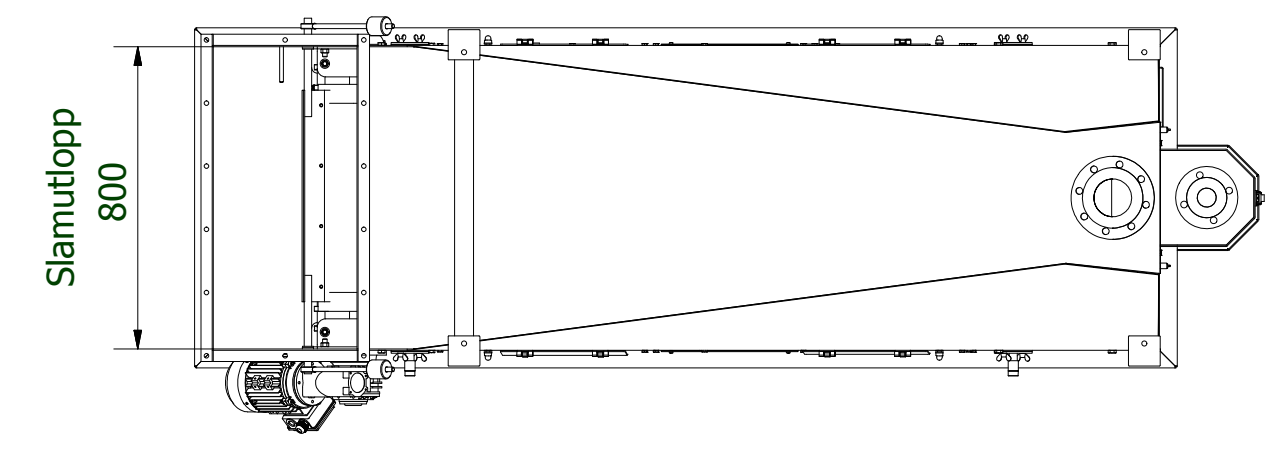


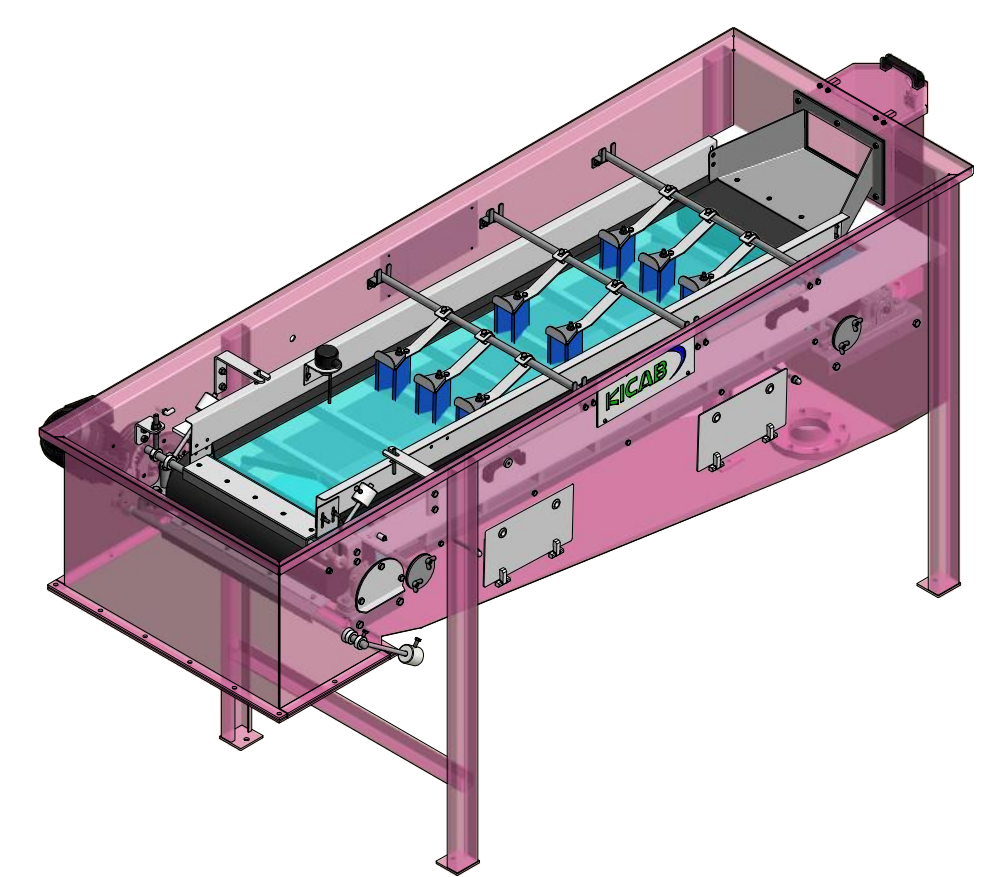
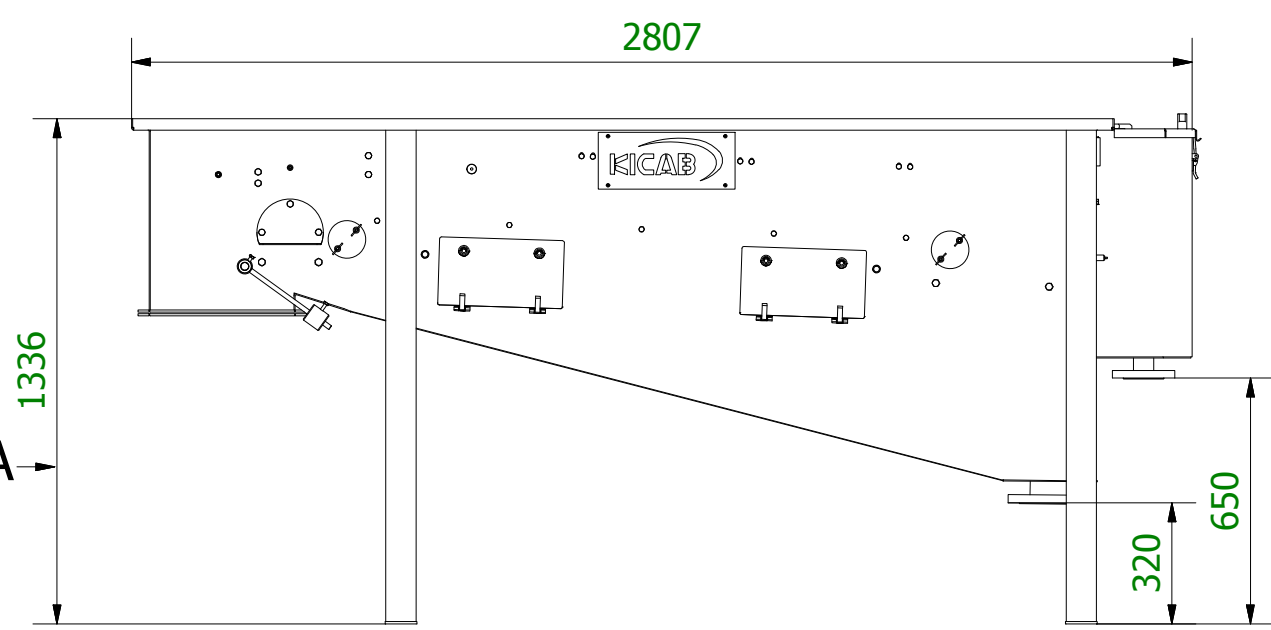
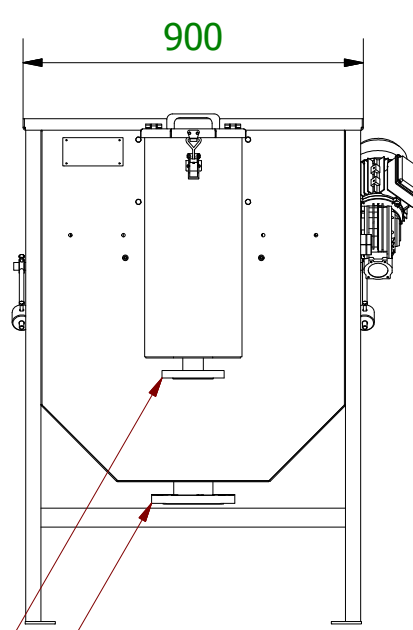
6 5 4 3 2 1

D D

A (1: 20)

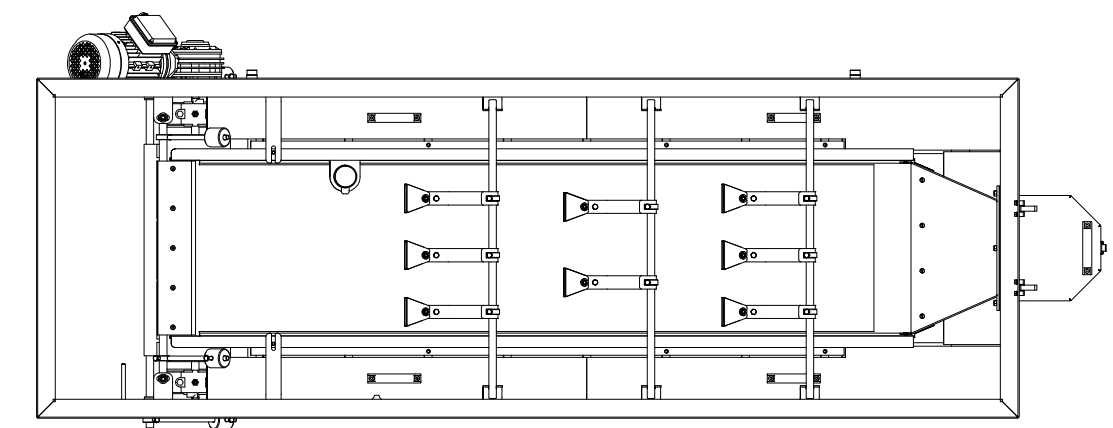


C C



B B

Reject vatten DN100
Slam in DN50



A A

Designed by James.N	Checked by	Approved by	Date 2011-11-26			Date 2011-11-26
		K500 Slamförtjockare				
		K500-9111102	Edition 2	Sheet 1 / 1		
www.kicab.se		Phone +46 31 69 95 70		info@kicab.se		

Denna ritning är KICAB's egendom och får enligt lag ej utan KICAB's medgivande kopieras, förevisas för eller utlämnas till tredje man.
This document is KICAB's property and must not without KICAB's permission be copied, or communicated to any other person or company.

6 5 4 3 2 1